

24V コードレスガーデンバキューマー

# 取扱説明書



この度は「24V コードレスガーデンバキューマー」をお買い求めいただき、誠にありがとうございました。

ご使用前に必ずこの取扱説明書をよくお読みいただき、本機の性能を十分にご理解の上、安全に正しくお使いくださるようお願い致します。

お読み終わった後もこの取扱説明書はお手元に大切に保管してください。

なお、不適切な使用により事故が生じた場合、当社では責任を負いかねますので、あらかじめご了承ください。

お守りいただく内容の種類を、次の表示で区分し、説明しています。

 警告	この表示を無視して誤った取り扱いをすると、「使用者が死亡事故または重傷を負う可能性が想定される」内容
 注意	この表示を無視して誤った取り扱いをすると、「人が傷害を負うまたは物的損害が発生する可能性が想定される」内容

## 電動工具共通の安全上のご注意

- 「電動工具」とは電源式（コード式）電動工具、または電池式（コードレス）電動工具を指します。
- 火災、感電、けがなどの事故を未然に防ぐために、ご使用前に必ず取扱説明書に目を通し、下記の「安全上のご注意」をすべてよくお読みの上、指示に従って正しくご使用ください。
- お読みになった取扱説明書はいつでも見られるように必ず保管しておいてください。

### 警 告

1. 作業場は明るくし、いつもきれいに保ってください。
  - ・ ちらかった暗い場所や狭い作業台は、事故の原因となります。
  - ・ 強風の時や夜間や薄暗い場所での使用は危険です。昼間の明るい時間帯で作業してください。
2. ガソリン・シンナー・可燃性のガス・粉塵などの引火性の高いものの近くでは使用しないでください。
  - ・ 火花が引火して火災の原因となります。
3. 使用中は子どもや第三者を近づけないでください。
  - ・ 事故の原因となります。
4. 電源プラグは適正な電流・電圧のコンセント、発電機でご使用ください。
  - ・ 一般家庭用電源（AC100V）対応機です。出力を確認のうえ適正な電源・延長コードをご使用ください。
5. 本体・スイッチ・プラグ・バッテリーの修理や改造をしないでください。
  - ・ 本製品は該当する安全規格に適合しています。改造されると火災や感電の恐れがあります。
6. 感電に注意してください。
  - ・ 使用中に、身体をアース（接地）されているものに接触させないようにしてください。（例えば、金属製のパイプ、エアコンの室外機、電子レンジ、冷蔵庫の外枠など）
7. ペースメーカーなどをご使用の方は、稼働中の本品に近づけないでください。
  - ・ 電磁波の影響により誤作動を起こす可能性があります。
8. 雨天時の取扱に注意してください。
  - ・ 雨ざらしにしたり、極端に湿気が多い所や高温な場所で保管をしないでください。
  - ・ 濡れた手でコンセントプラグやバッテリーに触らないでください。
  - ・ 小雨、濃霧、雨天時の使用はおやめください。感電の危険があります。

9. 電源コードの扱いに注意してください。

・ 電源プラグやコードは使用前に損傷や破損がないかよく点検をしてください。使用時は無理に引っ張ったり挟み込んだりしないでください。

・ 電源コードは熱・油・角のあるところで使用しないでください。電源プラグやコードが損傷したり、傷んだりしますと、感電、火災の恐れがあります。

10. 使用環境に見合った延長コードを使用してください。

・ 屋外で使用する場合、キャブタイヤコードの延長コードを使用してください。

11. 使用しない電動工具の保管は子どもの手の届かない、乾燥した鍵のかかる場所に保管してください。

・ バッテリーは本体から抜き、充電器はプラグからコードを抜いて保管してください。

12. 無理な使用を避けてください。

・ 取扱説明書にある機能を超えた作業はしないでください。能力に見合う速さで効率的に作業をしてください。

・ 小型仕様の電動工具やアタッチメントを大型の電動工具で行なうような負荷のかかる作業に使用しないでください。

・ 著しく疲れている時やアルコール、医薬品等の摂取により正常な判断ができない体調の場合は使用しないでください。

13. 作業に適した服装で行ってください。

・ だぶついた衣服やネクタイ・ネックレス等の回転部に巻き込まれる恐れがあるものは着用しないでください。

・ 屋外での作業の場合には手袋と滑り止めのついた履物の使用をお勧めします。

・ 長い髪は、帽子やヘアカバー等で覆ってください。

14. 安全保護具を使用してください。

・ 作業時は、保護めがねを使用してください。必要に応じて、ヘルメット、防じんマスク、防音保護具を併用してください。

15. 無理な体勢で作業しないでください。

・ 斜面など足場の不安定な場所、無理な姿勢での作業は思わぬ事故になる恐れがあります。

16. 不意な始動を避けてください。

・ 本体を移動する際はスイッチに手がかからないよう注意してください。

・ 移動、手渡し、メンテナンスの際は本体からバッテリーを抜いてください。

・ 稼働させたまま放置しないでください。

17. 破損・故障・異常がないか確認のうえ、電源を入れてください。

・ 使用前に本体の破損・部品の破損・締め付け状態、その他運転に影響を及ぼすすべての箇所に異常がないか十分に確認してから使用してください。また、本体を誤って転倒、ぶつけた際も同様に確認してからご使用ください。

・ 故障・異常が発覚した際は、大変危険なためただちに使用をやめ、販売元または弊社まで修理依頼をお申し付けください。

・ スイッチで始動および停止操作の出来ない電動工具は、使用しないでください。

18. 電動工具は、注意深く手入れをしてください。

・ 点検・調整・清掃する場合は電源を切り、バッテリーを本体から抜いて作業を行ってください。

・ 注油や付属品の交換は、取扱説明書に従って確実に取り行ってください。

・ 使用前に、調節に用いたレンチ等の工具類が取りはずしてあることを確認してください。振動によって飛散し、怪我をする恐れがあります。

・ 延長コードを使用する場合は、定期的な点検し、損傷している場合には交換してください。

19. 切断工具は、鋭利できれいな状態でご使用ください。

・ 適切にお手入れされることで、より安全性の高い作業をおこなうことができます。

・ 使用後はお手入れをし、状態によっては付属品の交換をしてください。

## 「バッテリー工具」安全上のご注意

- ここまでは電動工具共通の注意事項を記載しましたが、さらに「バッテリー工具」として以下の安全上のご注意を守ってご使用ください。（「バッテリー工具」とは、外付けのバッテリーを充電・装着して使用する電動工具のことです。）

### 警 告

1. 専用のバッテリー以外は使用しないでください。
2. バッテリーを火中に投入したり、加熱したりしないでください。
3. バッテリーに釘をさしたり、衝撃を与えたりしないでください。
4. バッテリーを分解したり、改造したりしないでください。
5. バッテリーの端子に金属などを接触させないでください。（特に金属と一緒に保管しないでください）ショートする恐れがあります。
6. バッテリーを火のそばや炎天下などの高温になる恐れのある場所で充電・使用・保管しないでください。
7. 極端に高温・低温・高湿度の場所で保管するとバッテリーが液漏れする恐れがあります。漏れた液はやけどや炎症の原因となりますので絶対に触らないでください。万が一一目に入ったら、すみやかに水で洗い流し、眼科医に受診してください。
8. 正しく充電してください。
  - ・この充電器は、定格表示してある電源で使用してください。直流電源やエンジン発電機では使用しないでください。
  - ・温度が0℃未満、または温度が40℃以上の所では、バッテリーを充電しないでください。
  - ・充電中、バッテリーや充電器を布などで覆わないでください。
  - ・充電器を使用しない時、電源プラグを電源コンセントから抜いてください。
9. 専用の充電器以外では、充電しないでください。
  - ・充電以外の目的で充電器を使用しないでください。
10. バッテリーを充電したまま長期間放置・保管しないでください。
11. 次の場合は工具のスイッチを切り、バッテリーを本体から抜いてください。
  - ・保管、または修理する場合。
  - ・付属品を交換する場合。
  - ・本体の整備や掃除をする場合。
12. 不意な始動を避けてください。
  - ・バッテリーを差し込む前にスイッチが切れていることを確認してください。
13. 充電中、極端に発熱したり、膨張、発煙などの異常に気づいた場合は直ちに使用を中止してください。
14. 火災発生の恐れがある場所では充電しないでください。
  - ・ホコリのある所、燃えやすい布製品の上、ビニールなどは発火の原因となります。
15. バッテリーを水などの液体にひたさないでください。ショートの原因となります。
16. 稼働可能時間が極端に短くなったバッテリーは使用しないでください。
17. 使用済みのバッテリーは一般ゴミとして捨てないでください。
18. 落としたり、強い衝撃を与えられたバッテリーは使用しないでください。

## 「24V コードレスガーデンバキューマー」 安全上のご注意

●ここまでは電動工具共通の注意事項を記載しましたが、さらに「24V コードレスガーデンバキューマー」として以下の安全上のご注意を守ってご使用ください。

### 警 告

1. 人や動物、通電された電気装置に向け吸引しないでください。
2. 本製品は防爆構造になっておりません。ガソリン・シンナー・可燃性のガス・粉塵などの引火性の高いものの近くでは使用しないでください。
3. 小さい子どもやペットのいる側で使用しないでください。
4. 濡れた手でスイッチを操作したり、バッテリーの抜き差しをしたり、組み立て、充電をしないでください。
5. 上に体重をかけて乗りかかったり、引きずったりして使用しないでください。
6. 誤って落としたり、ぶつけたりした時は、必ずよく点検してください。
  - ・破損や亀裂、変形があると、感電や誤作動の原因になります。
  - ・落とすなどして強打したバッテリーは危険なので使用しないでください。
7. 必ず指定の専用付属品をご使用ください。
8. 使用中は送風口を塞いだり、本体内部に手を入れないようにしてください。故障の原因となります。
9. 通気口にカバーをかけたたり、塞いだ状態で稼働させないでください。
10. 使用しない時は子どもの手の届かない場所に保管してください。
11. 使用中は本体を両手でしっかり支えて保持してください。
12. 作業中の通気口、バッテリーは高温になっている場合がありますので触れないようにしてください。
13. 本体通気口付近に付着したホコリ・屑はよく拭き取ってください。発火発熱の原因となります。
14. 吸引させる時は必ず集塵袋を装着してください。
15. 使用中は通気口から吸い込まれる恐れのある、髪の毛やマフラー、細かい飾りのある洋服などを近づけないように注意してください。
16. 使用中、モーターから異音がしたり、誤作動したりした時は、直ちにスイッチを切って使用を中止し、販売店または弊社に点検・修理を依頼してください。
17. 送風先に石、釘などの異物が無いことをよく確かめてからご使用ください。
18. スチールレーキが狭所に挟まった時は無理やり引き抜いたり移動させたりしないでください。
19. スイッチがONのままアタッチメントの取り付けをしないでください。
20. 小石、木の実、破片などの固いものを集塵するのに使用しないでください。
21. セメント粉、トナー、凝固剤など固形状になる物を吸い込まないでください。
22. 大きなビニール袋や長いテープなどを吸い込まないでください。粉碎室でそれらがフィルターを塞いだまま稼働するとモーター故障の原因となります。

## 基本仕様

24V コードレスガーデンバキューマー		LB C13A-JP
バッテリー容量	2000mAh	
バッテリー稼働時間	ノーマル：約 10 分 ターボ：約 5.5 分（無負荷時最大）	
モーター回転数	ノーマル：15000rpm ターボ：17000rpm	
ダストバッグ容量	20L	
風速	ノーマル：12.5m/s ターボ：15 m/s	
風量	ノーマル：8.1m <sup>3</sup> /s ターボ：9.5m <sup>3</sup> /s	
サイズ（約）	本体：幅15×長さ27.5×高さ93cm	
重さ（約）	本体：2.1 kg バッテリー：440g	
材質	樹脂、他	

※使用時間は、状況によって異なります。

※商品改良のため、仕様・外観は予告なしに変更することがありますのであらかじめご了承ください。

充電アダプター	
電圧	100V
周波数	50-60Hz
充電時間目安	約 80 分

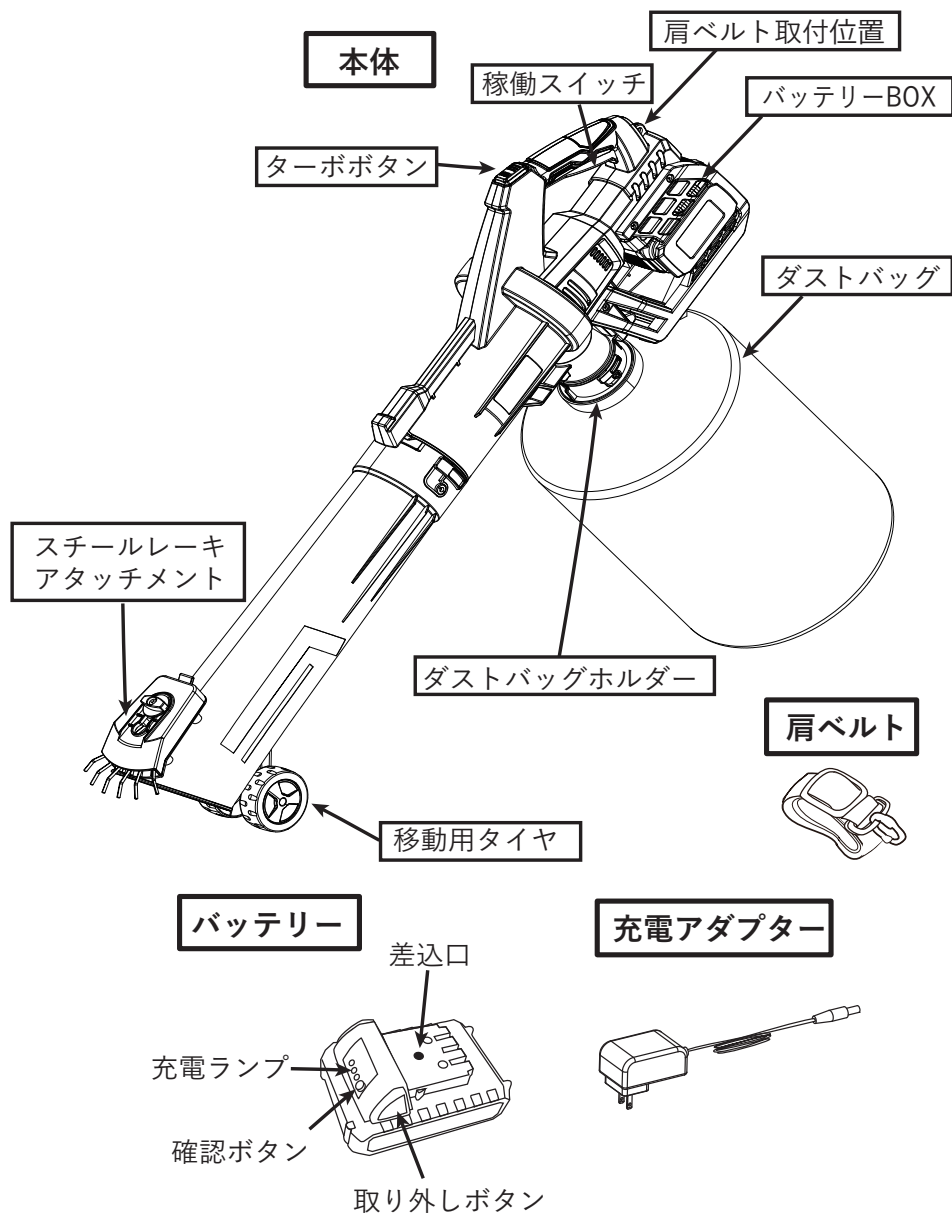
### 【法令を遵守してご使用ください】

●騒音・振動規制法については、各自治体ごとに政令で定められた内容が異なります。お住まい管轄の法令をご確認のうえ、近隣の方へのご迷惑とならないよう十分に配慮してご使用ください。

●本体のご使用に際し、本製品に不備がない事由により使用者が第三者に損害を与えた場合は、その責任を負う義務があります。

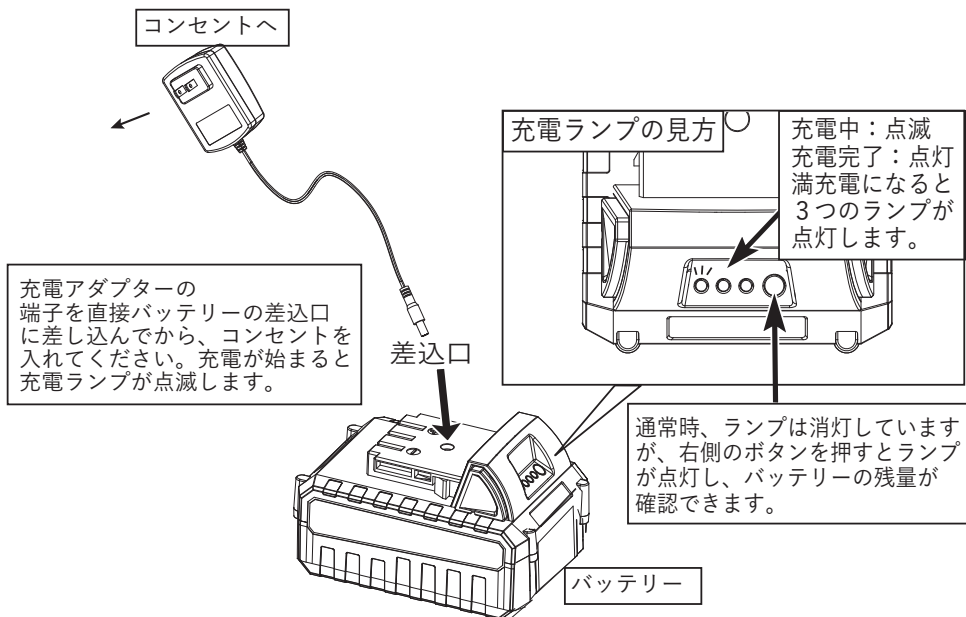
●リチウムイオンバッテリーを処分する際はお住まいの自治体の廃棄規程に従い、正しく処分してください。廃棄方法を誤ると発火や発熱の恐れがあり大変危険です。

# 各部名称



# 作業の前に 充電方法

充電を試みる前に、すべての安全に関する指示をよくお読みください。バッテリーは工場出荷後、放電により電力残量が十分でない場合があります。充電をしてからご使用ください。



## 警告

- 1, バッテリー自体の劣化や本体モーターのオーバーヒートを防ぐことを目的に、このバッテリーには安全装置が内蔵されています。
  - ・使用中、長時間の使用や過重作業など負荷がかかりすぎた場合にはバッテリーが自動停止することがあります。この場合、スイッチを入れても本機は稼働しなくなります。
  - ・バッテリーが自動停止した場合は作業を停止し、本体スイッチを切り、バッテリーを取り外して、30分以上本体とバッテリーを休ませてください。
- 2, バッテリーの容量が少なくなると自動停止します。
  - ・残量不足によって自動停止したバッテリーは、その後すぐスイッチを入れ直すと再び稼働することがあります。この場合でも使用を中止しバッテリーを充電してください。
  - ・別のバッテリーに替える場合は、本体を30分以上休ませるようにしてください。
- 3, バッテリーを完全に放電させると、バッテリーが損傷する恐れがあります。
  - ・電池残量不足で停止するようになった状態で製品を使用、保管しないでください。
  - ・損傷のあるバッテリーを長期間保管後に使用すると、破裂の恐れがあり大変危険です。

## バッテリー寿命を保つために

# 注 意

- ・残量が少なくなってきたバッテリーは出来るだけ早めに充電してください。
- ・完全に放電すると蓄電機能が劣化し、再充電が出来なくなる恐れがあります。
- ・残量が少ない状態で長期間（3か月以上）保管すると、使用時間が極端に短くなるか、再充電出来なくなる場合があります。
- ・バッテリー寿命をより保つためには、定期的に電力を消費し、容量を消耗するたびにバッテリーを充電するのが理想的です。
- ・連続使用後の製品はバッテリーが高温になっています。充電する前に少し時間をおき、十分冷ましてから充電をし始めることによりバッテリーにかかる負荷が減ります。
- ・バッテリーは0℃～40℃の間で給電できるように設計されています。冷たすぎたり熱すぎたりすると、うまくバッテリー充電ができません。本体が冷えすぎてなかなか充電できない場合は、温かい室温の場所にしばらくおいてください。
- ・充電中にバッテリーやケーブルが熱くなる場合がありますが、これは正常であり、障害を示すものではありません。
- ・ただし、異常に熱くなった場合には電力供給を一旦停止し、冷却時間を設けるようにしてください。また充電が終了し満充電の状態のまま長時間充電したままにしないようにしてください。
- ・機器の動作時間が大幅に短縮され、バッテリーの充電時間が短縮された場合は、バッテリーの容量が減少しているため、交換する必要があることを示しています。

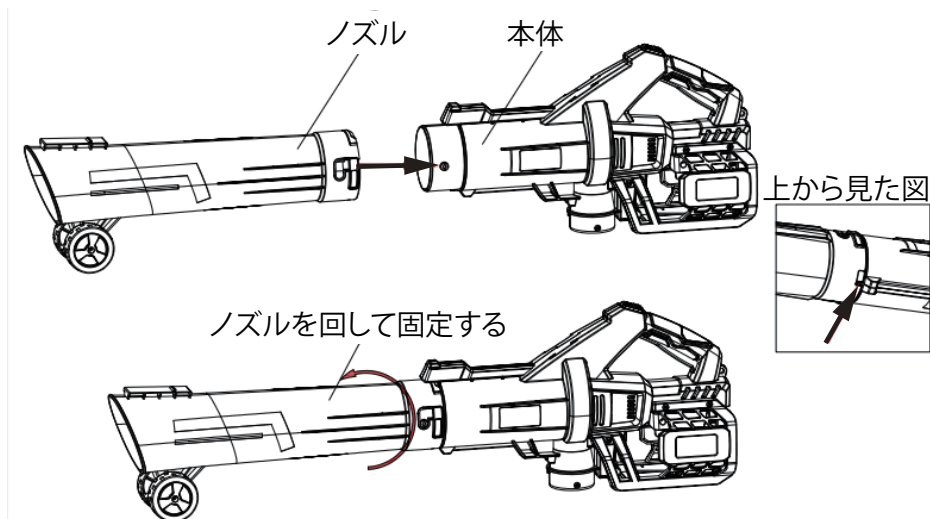
## 作業の前に

### 組み立て方

この製品は組立式です。すべての組み立てが完成してからバッテリーを取り付けてください。

#### ノズルの取り付け・取り外し方：

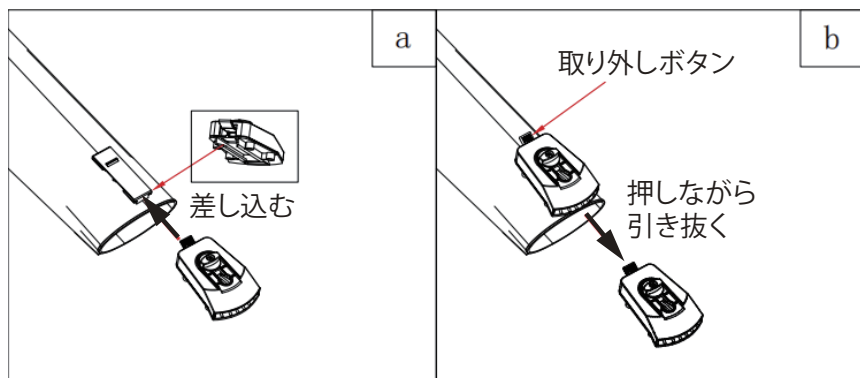
ノズルを矢印の位置を合わせて本体に挿入し、カチッとロックのはまった音がるまで回転させてはめ込みます。取り外す時は矢印のボタンを押しながら、取り付けた時とは反対回しにまわしてロックを外してから、ノズルを引き抜いてください。



#### スチールレーキアタッチメントの取り付け・取り外し：

a レーキアタッチメントをノズルに合わせてゆっくりと押し込みます。

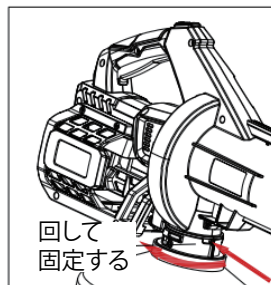
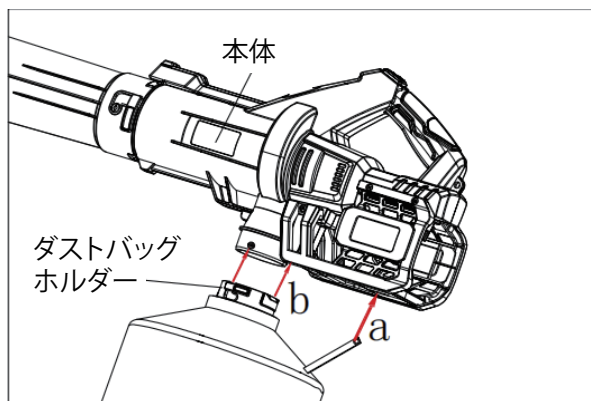
b 外す時は取り外しボタンを押しながら引き抜いてください。



### ダストバッグの取り付け方：

ダストバッグのフック (a) をサイドブラケットの穴に挿入します。

本体にダストバッグホルダー (b) を入れ込み、カチッと音がするまで回転させます。

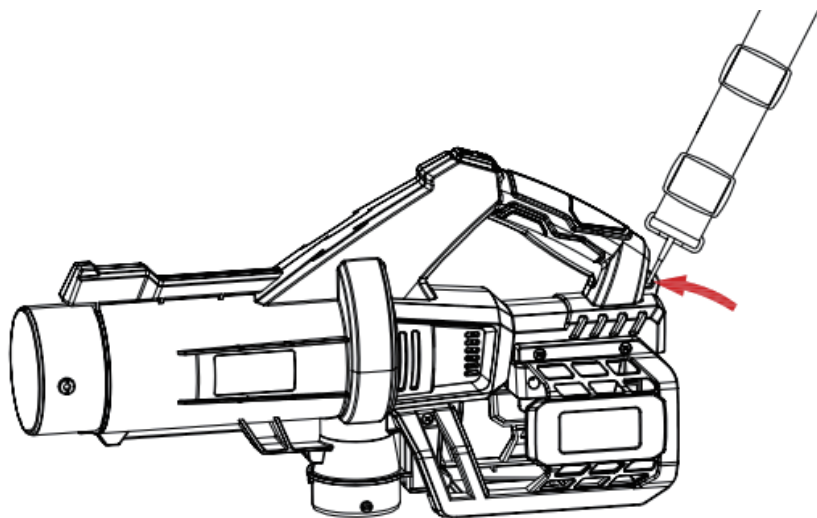


### ダストバッグの取り外し方：

外す時は、取り付けた時とは反対回しにまわしてロックを外してから、ダストバッグホルダーを引き抜いてください。

### 肩ベルトの取り付け方：

矢印の位置に肩ベルトを取り付けます。肩ベルトの長さを適切な長さに調整してください。



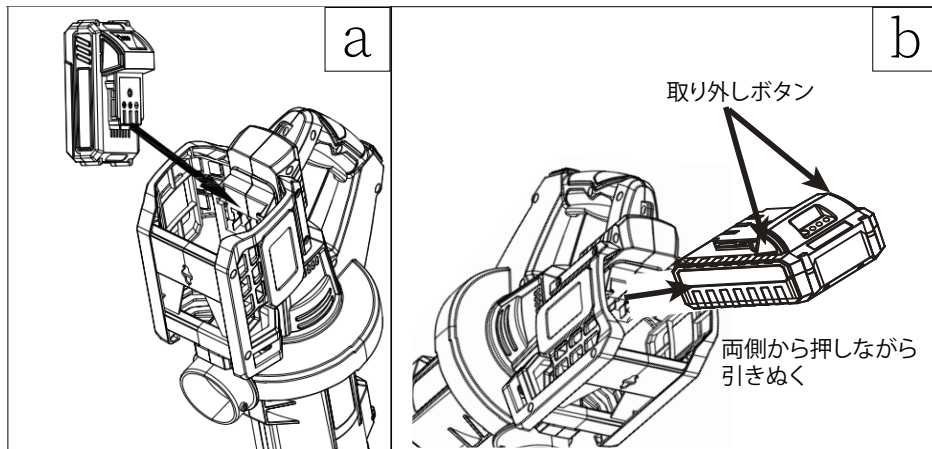
# 操作方法

## バッテリーの取り付け・取り外し方：

バッテリーの取り付け・取り外しは必ずスイッチが OFF になっているか確認してからおこなってください。

a バッテリー BOX の中にある差込口に、まっすぐ、奥までしっかり押し込んでください。「カチッ」とつめのはまった音がなります。

b 取り外す時は、取り外しボタンを両側からしっかり押し込みながら、引き抜いてください。



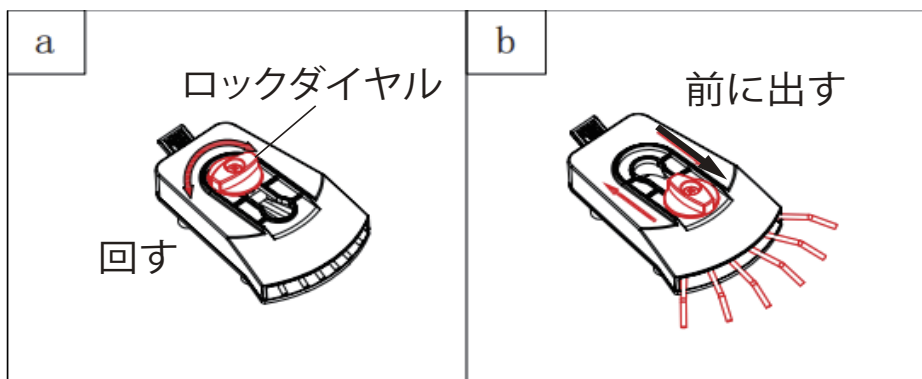
## スチールレーキの操作方法：

ロックダイヤルで出し入れ操作をします

a ロックダイヤルをまわして横位置にするとロックが外れます。

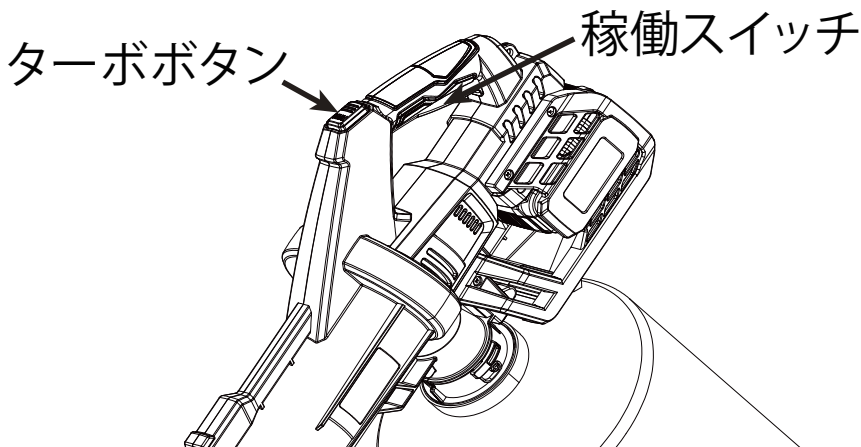
b ロックを外してからダイヤルを前に出すと、レーキが飛び出します。再びロックを回してダイヤルを縦位置にすると、レーキがロックされます。

使用後はダイヤルを横位置にしてから上に押し上げてレーキをしまい、ダイヤルを縦位置に戻すとロックされます。



## スイッチの操作方法：

操作グリップを握りながら稼働スイッチを押すと、吸引し始めます。  
通常時、風量はノーマルです。ターボボタンを押すと、機械は最大出力で動作します。風量をターボで作業する場合はターボボタンを押しながら稼働スイッチを握ります。ターボボタンから指を離すと風量はノーマルに戻ります。稼働スイッチを離すと吸引を停止します。



## 警告

- 1, 稼働中は通気口を手で塞がないようにしてください。
- 2, 使用中、吸い込み口から中をのぞかないでください。
- 3, 顔や頭を稼働中の本体に近づけないようにしてください。
- 4, 人や動物に向けて稼働させないでください。たいへん危険です。
- 5, バッテリーが過度に熱くなったり、何度も自動停止する場合は使用をやめ、少し休ませてからご使用ください。
- 6, 必ずノズルを取り付けた状態で使用してください。本体だけで稼働しないでください。
- 7, スイッチを ON に入れたまま放置しないでください。稼働させたまま本体から離れないでください。

# お手入れと保管

## 本体のお手入れ：

- ・スイッチやハンドルに付いた屑を取り除いてください。
- ・乾いた柔らかい布で、本体についた汚れ・ホコリをふき取ってください。
- ・オーバーヒートやモーターの損傷を避けるために、放熱用の通気口は常にきれいにし、枯葉や破片がないようにしてください。
- ・通気口についた砂ぼこりや塵は使用后きれいに拭き取ってください。
- ・ノズルが汚れた場合は水洗いし、洗浄後はよく乾燥させてください。
- ・バッテリーを空の状態でも長期間放置すると、蓄電機能が劣化することがあります。使用後は充電するようにしてください。



- 1, 本体を水洗いしないでください。故障や感電の原因となり、大変危険です。
- 2, グリップ部が濡れたり、泥で汚れたりした時はそのまま使わずにすぐに拭いてください。

## 保管：

- ・バッテリーの電極部は金属に触れないようにして保管してください。
- ・バッテリーを充電したまま放置したり、コンセントにさしたまま保管しないでください。
- ・子供の手が届くところ、または錠が掛からないところに置かないでください。
- ・風雨にさらされたり、湿度の高いところに置かないでください。
- ・直射日光が当たったり、車内など高温になるところには置かないでください。
- ・ガソリンなど、引火性が高いものの近くに置かないでください。

## 故障・修理：

修理はご自分でなさらず、不具合のある場合には直ちに使用を中止し、必ずお買い求めの販売店または弊社にお申しつけください。

## 故障かな？と思ったら

よくあるお問合せ	ご確認ください。
満充電なのに稼働しない	ご使用のバッテリーの電圧表示が 24V かご確認ください。18V バッテリーでは稼働できません。
バッテリーが熱い	- バッテリーは通常の使用時や充電中熱くなることがあります。内蔵ブレーカーが落ちるようになったバッテリーは残量が残っていてもそのまま使用を続けずに休ませてください。
バッテリーが充電できない	- 専用の充電器をご使用いただいていますか？充電器電圧がバッテリーと合っているかご確認ください。また、充電器の後ろにエアボックスと書かれているかをご確認ください。 - バッテリーが異常に高温になっている場合には内部ブレーカーが作動して充電できないことがあります。バッテリーを一度休ませてください。 - 長期間充電せずに放置されていたバッテリーは完全放電により内部で損傷を起こさずとも給電できなくなっている場合があります。3ヶ月を目処に再充電するようにしてください。
使用中にすぐ止まる	- 通気口がビニールなどのカバーで塞がれていないかご確認ください。 - 過負荷によりモーターまたはバッテリーの内蔵ブレーカーが落ちた可能性があります。ブレーカーはサーモスタット方式です。作業時間や外気温の高さによっては数時間～最長2日ほど休ませ、十分に冷ましてからご使用ください。
使用時にダストバッグから粉塵が大量に吹き出してくる	- ダストバッグは破裂を防ぐため通気性の良い不織布が使われています。砂埃の吸い込みが多いと細かい埃や塵などが吹き出すことがありますのでご注意ください。 - ダストバッグの一部にほつれや破れがあると、そこから粉塵が大量に噴出してることがあります。破損がある場合は交換してください。
石を吸い込んでしまう	砂利のような小さい石は風量が強いと吸い込んでしまう場合があります。使用状況によって風量調整をしてください
ターボボタンで風力が強くない 風量が極端に弱い	- バッテリー残量が少なくなると風量が極端に落ちることがあります。充電してください。 - 満充電でも風力が極端に弱い場合は故障の可能性がります。お問合せ窓口にご連絡ください。

