

24V コードレス除草耕運機

# 取扱説明書



この度は「24V コードレス除草耕運機」をお買い求めいただき、誠にありがとうございました。

ご使用前に必ずこの取扱説明書をよくお読みいただき、本機の性能を十分にご理解の上、安全に正しくお使いくださるようお願い致します。

お読み終わった後もこの取扱説明書はお手元に大切に保管してください。

なお、不適切な使用により事故が生じた場合、当社では責任を負いかねますので、あらかじめご了承ください。

お守りいただく内容の種類を、次の表示で区分し、説明しています。

 警告	この表示を無視して誤った取り扱いをすると、「使用者が死亡事故または重傷を負う可能性が想定される」内容
 注意	この表示を無視して誤った取り扱いをすると、「人が傷害を負うまたは物的損害が発生する可能性が想定される」内容

## 電動工具共通の安全上のご注意

- 「電動工具」とは電源式（コード式）電動工具、または電池式（コードレス）電動工具を指します。
- 火災、感電、けがなどの事故を未然に防ぐために、ご使用前に必ず取扱説明書に目を通し、下記の「安全上のご注意」をすべてよくお読みの上、指示に従って正しくご使用ください。
- お読みになった取扱説明書はいつでも見られるように必ず保管しておいてください。

### 警 告

1. 作業場は明るくし、いつもきれいに保ってください。
  - ・ ちらかった暗い場所や狭い作業台は、事故の原因となります。
  - ・ 強風の時や夜間や薄暗い場所での使用は危険です。昼間の明るい時間帯で作業してください。
2. ガソリン・シンナー・可燃性のガス・粉塵などの引火性の高いものの近くでは使用しないでください。
  - ・ 火花が引火して火災の原因となります。
3. 使用中は子どもや第三者を近づけないでください。
  - ・ 事故の原因となります。
4. 電源プラグは適正な電流・電圧のコンセント、発電機でご使用ください。
  - ・ 一般家庭用電源（AC100V）対応機です。出力を確認のうえ適正な電源・延長コードをご使用ください。
5. 本体・スイッチ・プラグ・バッテリーの修理や改造をしないでください。
  - ・ 本製品は該当する安全規格に適合しています。改造されると火災や感電の恐れがあります。
6. 感電に注意してください。
  - ・ 使用中に、身体をアース（接地）されているものに接触させないようにしてください。（例えば、金属製のパイプ、エアコンの室外機、電子レンジ、冷蔵庫の外枠など）
7. ペースメーカーなどをご使用の方は、稼働中の本品に近づけないでください。
  - ・ 電磁波の影響により誤作動を起こす可能性があります。
8. 雨天時の取扱に注意してください。
  - ・ 雨ざらしにしたり、極端に湿気の多い所や高温な場所で保管をしないでください。
  - ・ 濡れた手でコンセントプラグやバッテリーに触らないでください。
  - ・ 小雨、濃霧、雨天時の使用はおやめください。感電の危険があります。

## 9. 電源コードの扱いに注意してください。

・ 電源プラグやコードは使用前に損傷や破損がないかよく点検をしてください。使用時は無理に引っ張ったり挟み込んだりしないでください。

・ 電源コードは熱・油・角のあるところで使用しないでください。電源プラグやコードが損傷したり、傷んだりしますと、感電、火災の恐れがあります。

## 10. 使用環境に見合った延長コードを使用してください。

・ 屋外で使用する場合、キャブタイヤコードの延長コードを使用してください。

## 11. 使用しない電動工具の保管は子どもの手の届かない、乾燥した鍵のかかる場所に保管してください。

・ バッテリーは本体から抜き、充電器はプラグからコードを抜いて保管してください。

## 12. USB 端子付きのバッテリーは端子間に金属が触れないようにしてください。

・ 針や針金などがUSB端子内に入るとショートする恐れがあります。

## 13. 無理な使用を避けてください。

・ 取扱説明書にある機能を超えた作業はしないでください。能力に見合う速さで効率的に作業をしてください。

・ 小型仕様の電動工具やアタッチメントを大型の電動工具で行なうような負荷のかかる作業に使用しないでください。

・ 著しく疲れている時やアルコール、医薬品等の摂取により正常な判断ができない体調の場合は使用しないでください。

## 14. 作業に適した服装で行ってください。

・ だぶついた衣服やネクタイ・ネックレス等の回転部に巻き込まれる恐れがあるものは着用しないでください。

・ 屋外での作業の場合には手袋と滑り止めのついた履物の使用をお勧めします。

・ 長い髪は、帽子やヘアカバー等で覆ってください。

## 15. 安全保護具を使用してください。

・ 作業時は、保護めがねを使用してください。必要に応じて、ヘルメット、防じんマスク、防音保護具を併用してください。

## 16. 無理な体勢で作業しないでください。

・ 斜面など足場の不安定な場所、無理な姿勢での作業は思わぬ事故になる恐れがあります。

## 17. 不意な始動を避けてください。

・ 本体を移動する際はスイッチに手がかからないよう注意してください。

・ 移動、手渡し、メンテナンスの際は本体からバッテリーを抜いてください。

・ 稼働させたまま放置しないでください。

## 18. 破損・故障・異常がないか確認のうえ、電源を入れてください。

・ 使用前に本体の破損・部品の破損・締め付け状態、その他運転に影響を及ぼすすべての箇所に異常がないか十分に確認してから使用してください。また、本体を誤って転倒、ぶつけた際も同様に確認してからご使用ください。

・ 故障・異常が発覚した際は、大変危険なためただちに使用をやめ、販売元または弊社まで修理依頼をお申し付けください。

・ スイッチで始動および停止操作の出来ない電動工具は、使用しないでください。

## 19. 電動工具は、注意深く手入れをしてください。

・ 点検・調整・清掃する場合は電源を切り、バッテリーを本体から抜いて作業を行ってください。

・ 注油や付属品の交換は、取扱説明書に従って確実に取り行ってください。

・ 使用前に、調節に用いたレンチ等の工具類が取りはずしてあることを確認してください。振動によって飛散し、怪我をする恐れがあります。

・ 延長コードを使用する場合は、定期的に点検し、損傷している場合には交換してください。

## 20. 切断工具は、鋭利できれいな状態でご使用ください。

・ 適切にお手入れされることで、より安全性の高い作業をおこなうことができます。

・ 使用後はお手入れをし、状態によっては付属品の交換をしてください。

# 「バッテリー工具」安全上のご注意

- ここまでは電動工具共通の注意事項を記載しましたが、さらに「バッテリー工具」として以下の安全上のご注意を守ってご使用ください。（「バッテリー工具」とは、外付けのバッテリーを充電・装着して使用する電動工具のことです。）

## 警 告

1. 専用のバッテリー以外は使用しないでください。
2. バッテリーを火中に投入したり、加熱したりしないでください。
3. バッテリーに釘をさしたり、衝撃を与えたりしないでください。
4. バッテリーを分解したり、改造したりしないでください。
5. バッテリーの端子に金属などを接触させないでください。（特に金属と一緒に保管しないでください）ショートする恐れがあります。
6. バッテリーを火のそばや炎天下などの高温になる恐れのある場所で充電・使用・保管しないでください。
7. 極端に高温・低温・高湿度の場所で保管するとバッテリーが液漏れする恐れがあります。漏れた液はやけどや炎症の原因となりますので絶対に触らないでください。万が一目に入ったら、すみやかに水で洗い流し、眼科医を受診してください。
8. 正しく充電してください。
  - ・この充電器は、定格表示してある電源で使用してください。直流電源やエンジン発電機では使用しないでください。
  - ・温度が0℃未満、または温度が40℃以上の所では、バッテリーを充電しないでください。
  - ・充電中、バッテリーや充電器を布などで覆わないでください。
  - ・充電器を使用しない時、電源プラグを電源コンセントから抜いてください。
9. 専用の充電器以外では、充電しないでください。
  - ・充電以外の目的で充電器を使用しないでください。
10. バッテリーを充電したまま長期間放置・保管しないでください。
11. 次の場合は工具のスイッチを切り、バッテリーを本体から抜いてください。
  - ・保管、または修理する場合。
  - ・付属品を交換する場合。
  - ・本体の整備や掃除をする場合。
12. 不意な始動を避けてください。
  - ・バッテリーを差し込む前にスイッチが切れていることを確認してください。
13. 充電中、極端に発熱したり、膨張、発煙などの異常に気づいた場合は直ちに使用を中止してください。
14. 火災発生の恐れがある場所では充電しないでください。
  - ・ホコリのある所、燃えやすい布製品の上、ビニールなどは発火の原因となります。
15. バッテリーを水などの液体にひたさないでください。ショートの原因となります。
16. 稼働可能時間が極端に短くなったバッテリーは使用しないでください。
17. 使用済みのバッテリーは一般ゴミとして捨てないでください。
18. 落としたり、強い衝撃を与えられたバッテリーは使用しないでください。



## 「24V コードレス除草耕運機」の安全上のご注意

●ここまでは電動工具共通の注意事項を記載しましたが、さらに「24V コードレス除草耕運機」として以下の安全上のご注意を守ってご使用ください。

### 警 告

1. 作業する個所に、電線管や水道管、ガス管などが無いことを、作業前に確かめてください。
2. 蒸気や湿気の多い場所で使用しないでください。水気が原因でバッテリーの内蔵電池が破損することがあり大変危険です。
3. スイッチに手のかかる状態で持ち運ばない。使用しない時はバッテリーを抜いてください。
4. 濡れた手でスイッチを操作したり、バッテリーの抜き差しをしたり、組み立て、充電をしないでください。
5. 使用中は本体を両手でしっかり支えて保持してください。イスや石段に登って作業するなど、不安定な姿勢で使用しないでください。
6. 誤って落としたり、ぶついたりした時は、必ずよく点検してください。
  - ・破損や亀裂、変形があると、感電や誤作動の原因になります。
  - ・落とすなどして強打したバッテリーは危険なので使用しないでください。
7. 使用中は無理な力をかけたり、用途として想定されている以上の負荷をかけたりしないでください。
8. 人に向けて使用しないでください。
9. 作動中の通気口、バッテリーは高温になっている場合があります。火傷の恐れがありますので使用直後は触れないようにしてください。
10. 本体通気口付近に飛び散った土埃はよく拭き取ってください。発熱の原因となります。
11. 使用中は回転刃に巻き込まれる恐れのある、髪の毛やマフラー、細かい飾りのある洋服などを近づけないように注意してください。
12. 使用中、モーターから異音がしたり、誤作動したりした時は、直ちにスイッチを切って使用を中止し、販売店または弊社に点検・修理を依頼してください。
13. スイッチを押しながらポールやハンドルの調整をしないでください。
14. 本体の連続使用時間は、1時間の作業時間のうちモーターの実稼働時間が30分以内になるのを目安に、調整しながらご使用ください。
15. バッテリーを複数個交換しながら長時間使用する場合は、バッテリーランプが1つになった時点で交換し、再稼働前に本体を30分以上休ませるようにしてください。

#### 【法令を遵守してご使用ください】

- 騒音規制について…騒音・振動規制法については、各自治体ごとに政令で定められた内容が異なります。お住まい管轄の法令をご確認のうえ、近隣の方へのご迷惑とならないよう十分に配慮してご使用ください。
- 本体のご使用に際し、本製品に不備がない事由により使用者が第三者に損害を与えた場合は、その責任を負う義務があります。
- リチウムイオンバッテリーを処分する際はお住まいの自治体の廃棄規程に従い、正しく処分してください。廃棄方法を誤ると発火や発熱の恐れがあり大変危険です。

# 基本仕様

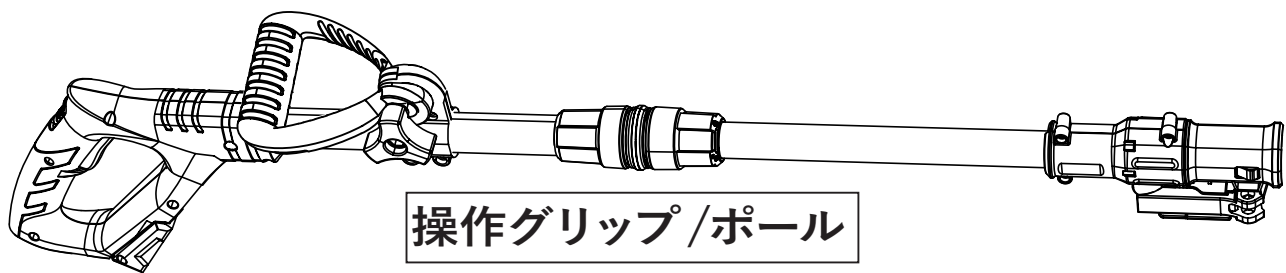
24V コードレス除草耕運機		LA C25-JP
電圧 (バッテリー)	24V (リチウムイオンバッテリー)	
バッテリー稼働時間	約 55 分※	
回転数 (無負荷時)	250 rpm	
耕運幅	23mm	
サイズ (約)	本体:幅16×奥行18×高さ97~120 cm	
重さ (約)	本体 :1.7kg バッテリー : 440g	
材質	ABS 樹脂、スチール、アルミ、他	

充電アダプター	
電圧	100V
周波数	50-60Hz
充電時間目安	約 80 分

※バッテリー稼働時間は新品・無負荷時での作動時間の計測値です。土壌の質や使用状況によって実際の使用可能時間とは異なりますのでご了承ください。

※経年劣化とバッテリーの摩耗により、バッテリーの持ちと充電時間は前後します。

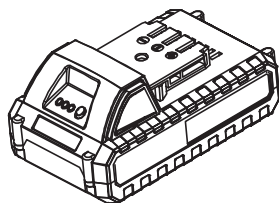
## セット内容 この製品は組立式です。



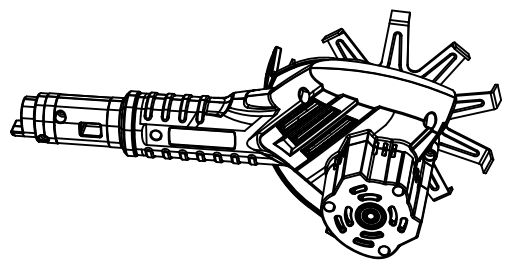
操作グリップ/ポール



充電アダプター



24Vバッテリー

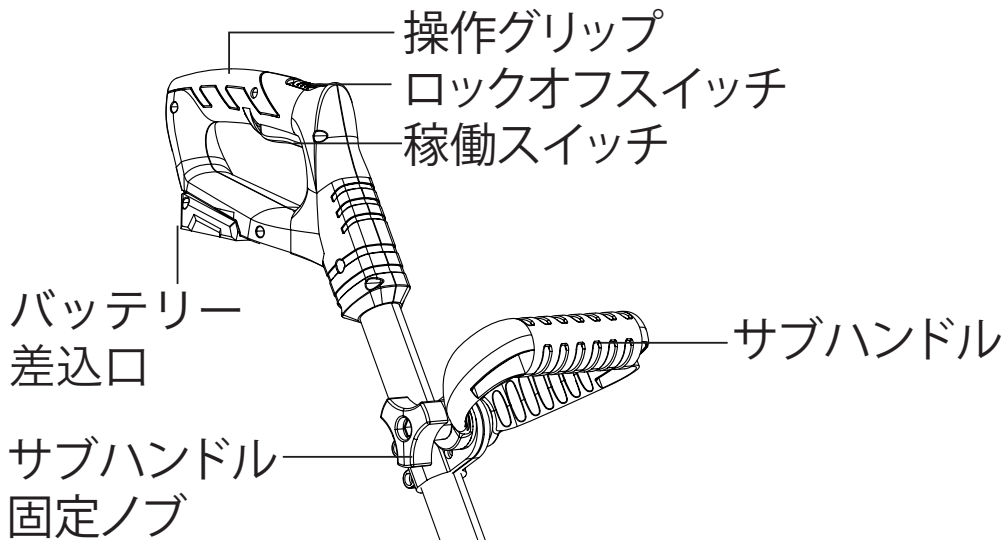


モーターヘッド

# 各部名称

※商品改良のため、仕様・外観は予告なしに変更することがありますのであらかじめご了承ください。

## 操作グリップ/ポール



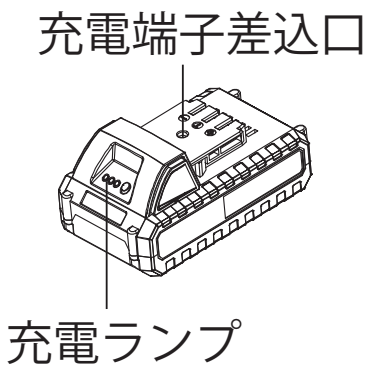
バッテリー  
差込口

サブハンドル  
固定ノブ

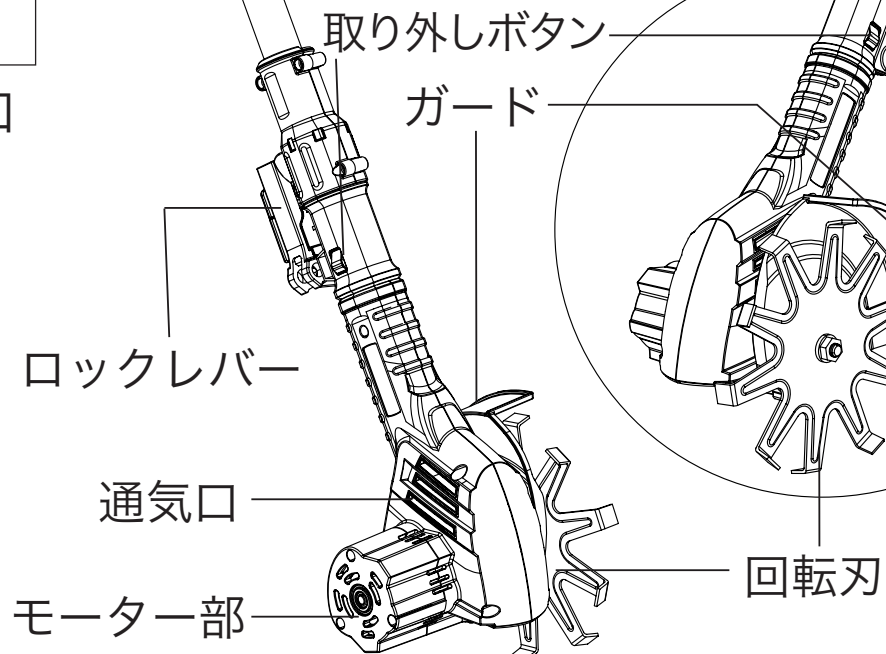
## 充電アダプター



## 24Vバッテリー

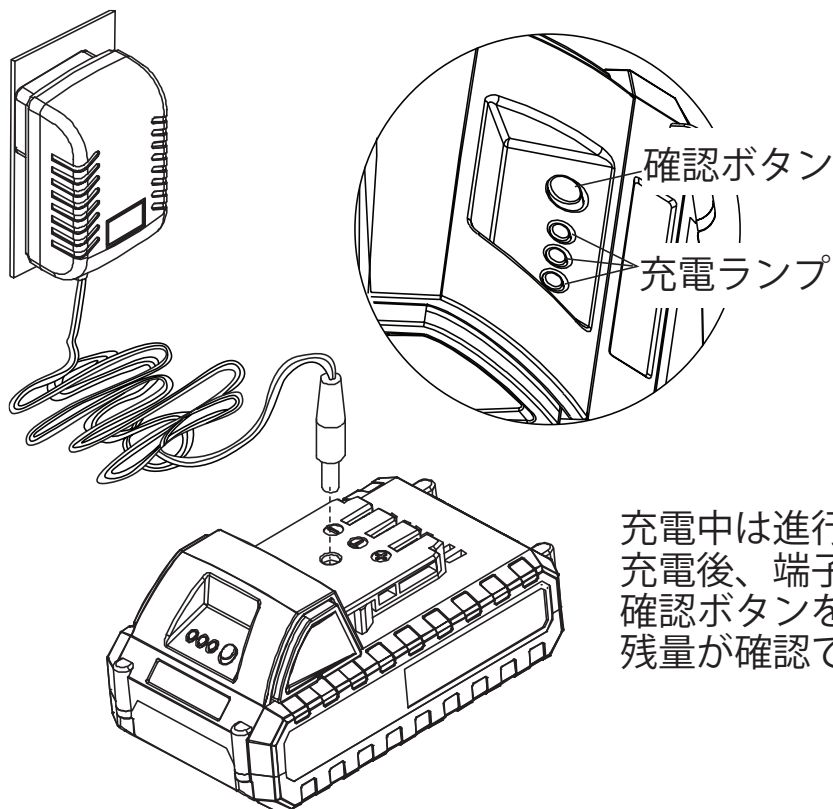


## モーターヘッド



# 充電方法

バッテリーは工場出荷後、放電により十分に充電されていない場合があります。使用前にバッテリーに関する全ての注意事項を確認し、バッテリーを充電してください。充電アダプターの端子をバッテリーの充電端子差込口に直接差し込んで充電します。※このバッテリーは追加充電可能です。※充電しながら製品を使用することはできません。



## 充電ランプの見方

点滅→充電中  
1つ点灯→残量 30%  
すぐに充電してください。  
2つ点灯→残量 60%  
まもなく充電が完了します。  
3つ点灯→充電完了  
バッテリーはフル充電です。

充電中は進行中の充電ランプが点滅します。  
充電後、端子を抜くとランプは消灯しますが、  
確認ボタンを押すとランプが点灯し、バッテリー  
残量が確認できます。

※充電アダプターに記載された電圧とバッテリーの電圧があっているか確認してからコンセントに差し込んでください。

## 警告

- 1, バッテリー自体の劣化や本体モーターのオーバーヒートを防ぐことを目的に、このバッテリーには安全装置が内蔵されています。
  - ・使用中、長時間の使用や過重作業など負荷がかかりすぎた場合にはバッテリーが自動停止することがあります。この場合、スイッチを入れても本機は稼働しなくなります。
  - ・バッテリーが自動停止した場合は作業を停止し、本体スイッチを切り、バッテリーを取り外して、30分以上本体とバッテリーを休ませてください。
- 2, バッテリーの容量が少なくなると自動停止します。
  - ・残量不足によって自動停止したバッテリーは、その後すぐスイッチを入れ直すと再び稼働することがあります。この場合でも使用を中止しバッテリーを充電してください。
  - ・別のバッテリーに替える場合は、バッテリー交換後本体を30分以上休ませるようにしてください。
- 3, バッテリーを完全に放電させると、バッテリーが損傷する恐れがあります。
  - ・電池残量不足で停止ようになった状態で製品を使用、保管しないでください。
  - ・損傷のあるバッテリーを長期間保管後に使用すると、破裂の恐れがあり大変危険です。



## バッテリー寿命を保ために

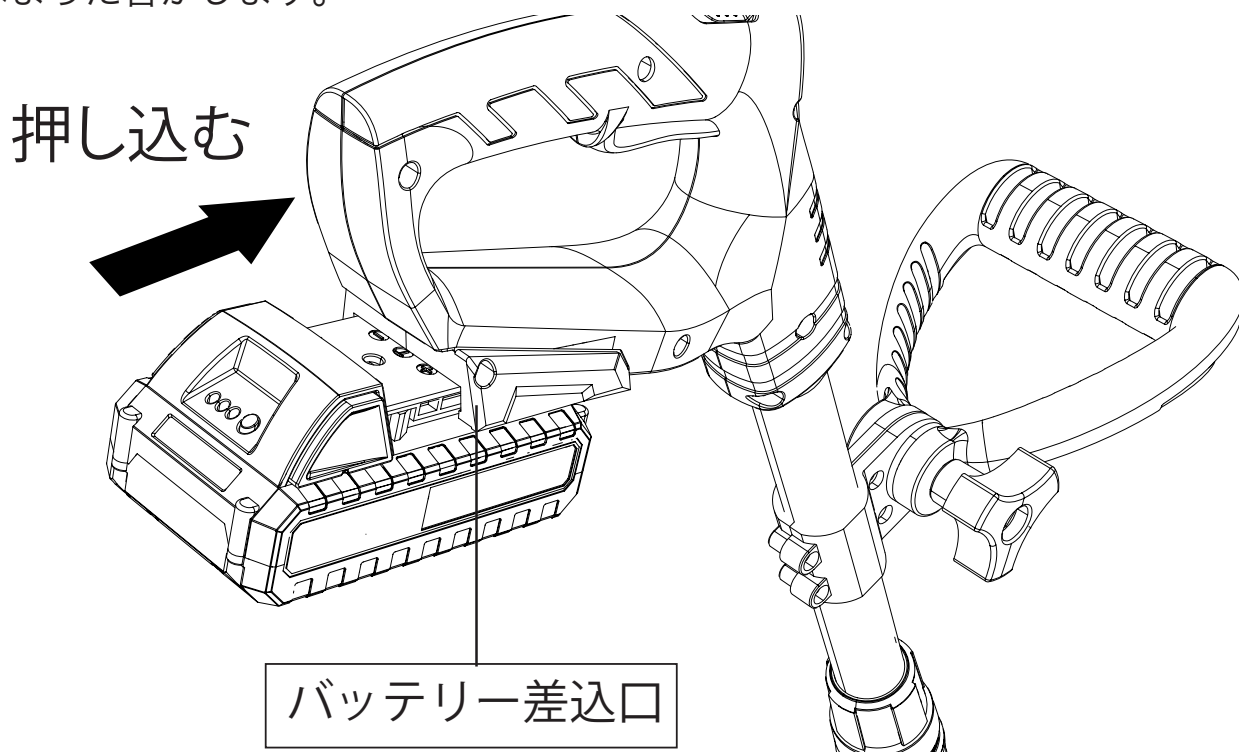
# 注 意

- ・残量が少なくなってきたバッテリーは出来るだけ早めに充電してください。
- ・完全に放電すると蓄電機能が劣化し、再充電が出来なくなる恐れがあります。
- ・残量が少ない状態で長期間（3か月以上）保管すると、使用時間が極端に短くなるか、再充電出来なくなる場合があります。
- ・バッテリー寿命をより保つためには、定期的に電力を消費し、容量を消耗するたびにバッテリーを充電するのが理想的です。
- ・連続使用後の製品はバッテリーが高温になっています。充電する前に少し時間をおき、十分冷ましてから充電をし始めることによりバッテリーにかかる負荷が減ります。
- ・バッテリーは0°C～40°Cの間で給電できるように設計されています。冷たすぎたり熱すぎたりすると、うまくバッテリー充電ができません。本体が冷えすぎてなかなか充電できない場合は、温かい室温の場所にしばらくおいてください。
- ・充電中にバッテリーやケーブルが熱くなる場合がありますが、これは正常であり、障害を示すものではありません。
- ・ただし、異常に熱くなった場合には電力供給を一旦停止し、冷却時間を設けるようにしてください。また充電が終了し満充電の状態のまま長時間充電したままにしないようにしてください。
- ・機器の動作時間が大幅に短縮され、バッテリーの充電時間が短縮された場合は、バッテリーの容量が減少しているため、交換する必要があることを示しています。

## バッテリーの取り付け・取り外し方

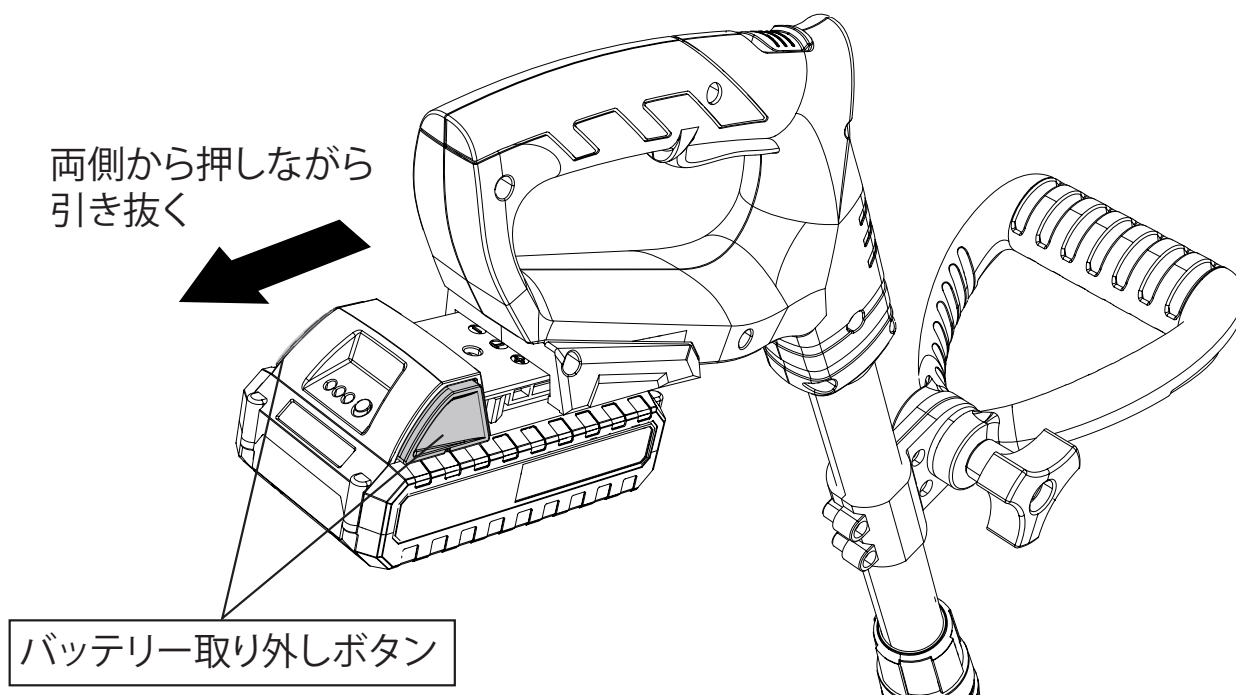
バッテリーの取り付けは必ず全ての組立や接続が完了した後におこなってください。

バッテリー差込口に、まっすぐ奥までしっかり押し込んでください。「カチッ」とつめのはまった音がします。



※バッテリーがずれたまま入っていると、奥まで押し込めないことがあります。  
溝にしっかりはまっていることをご確認ください

取り外す時は、バッテリーの取り外しボタンを両側からしっかり押し込みながら、引き抜いてください。(バッテリーは取り外さないで充電ができません。)



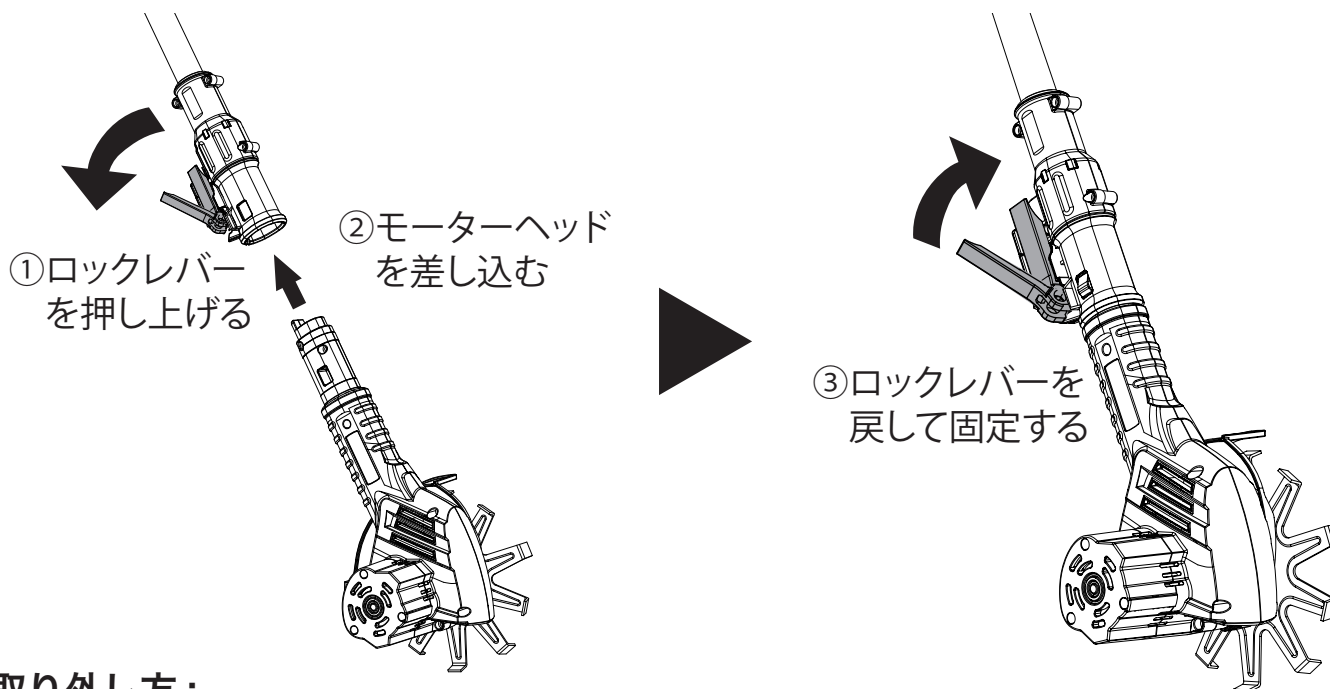
※操作ハンドルの稼動スイッチを握らないように注意して行ってください。

## 組み立て・調整・取り外し方

ヘッド部分は組立式です。使用する前に組み立てをし、必ず固定をしてから稼働させるようにしてください。バッテリーが装着された状態での組立や解体はお避けください。

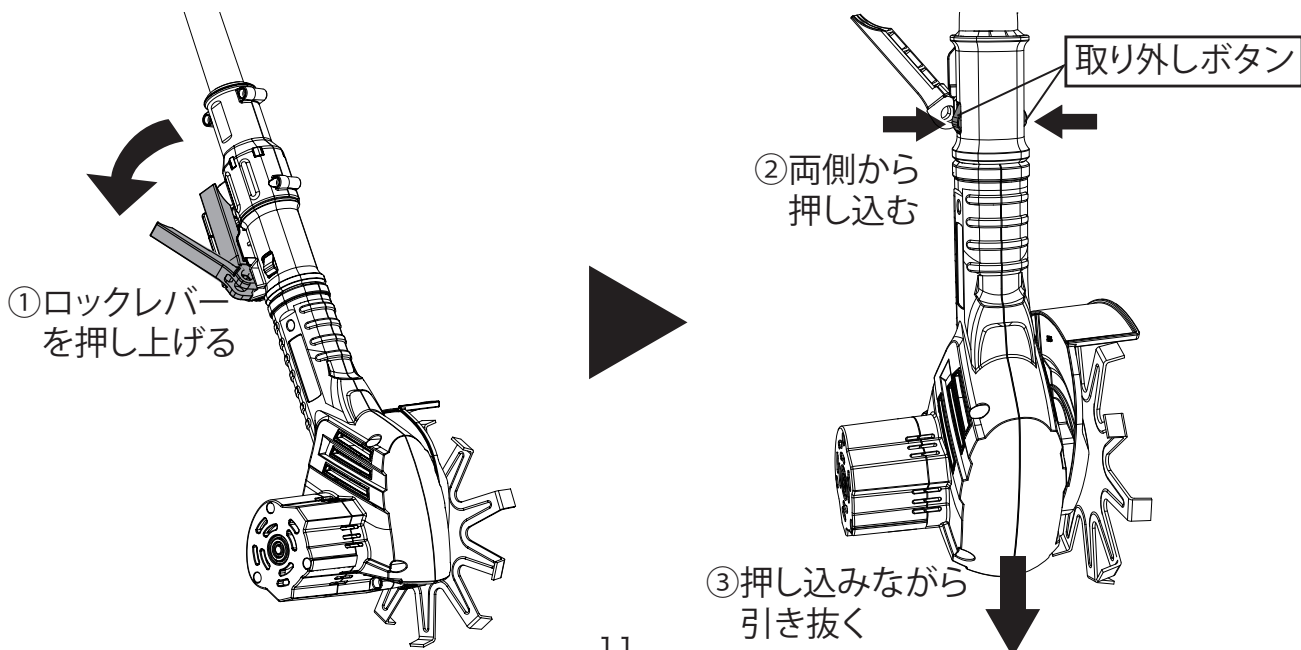
### 組み立て方：

- ①ロックレバーを押し上げます。
- ②モーターヘッドを奥までしっかり差し込みます。カチッと音がするまでしっかり押し込んでください。※指を挟まないようにご注意ください。
- ③ロックレバーを元に戻して固定します。



### 取り外し方：

- ①ロックレバーを押し上げます。
  - ②取り外しボタン2カ所を両側からしっかり押し込みます。
  - ③押し込みながら、モーターヘッドを引き抜きます。
- ※ボタンを押し込んだ指をポールとの隙間に挟まないようご注意ください。





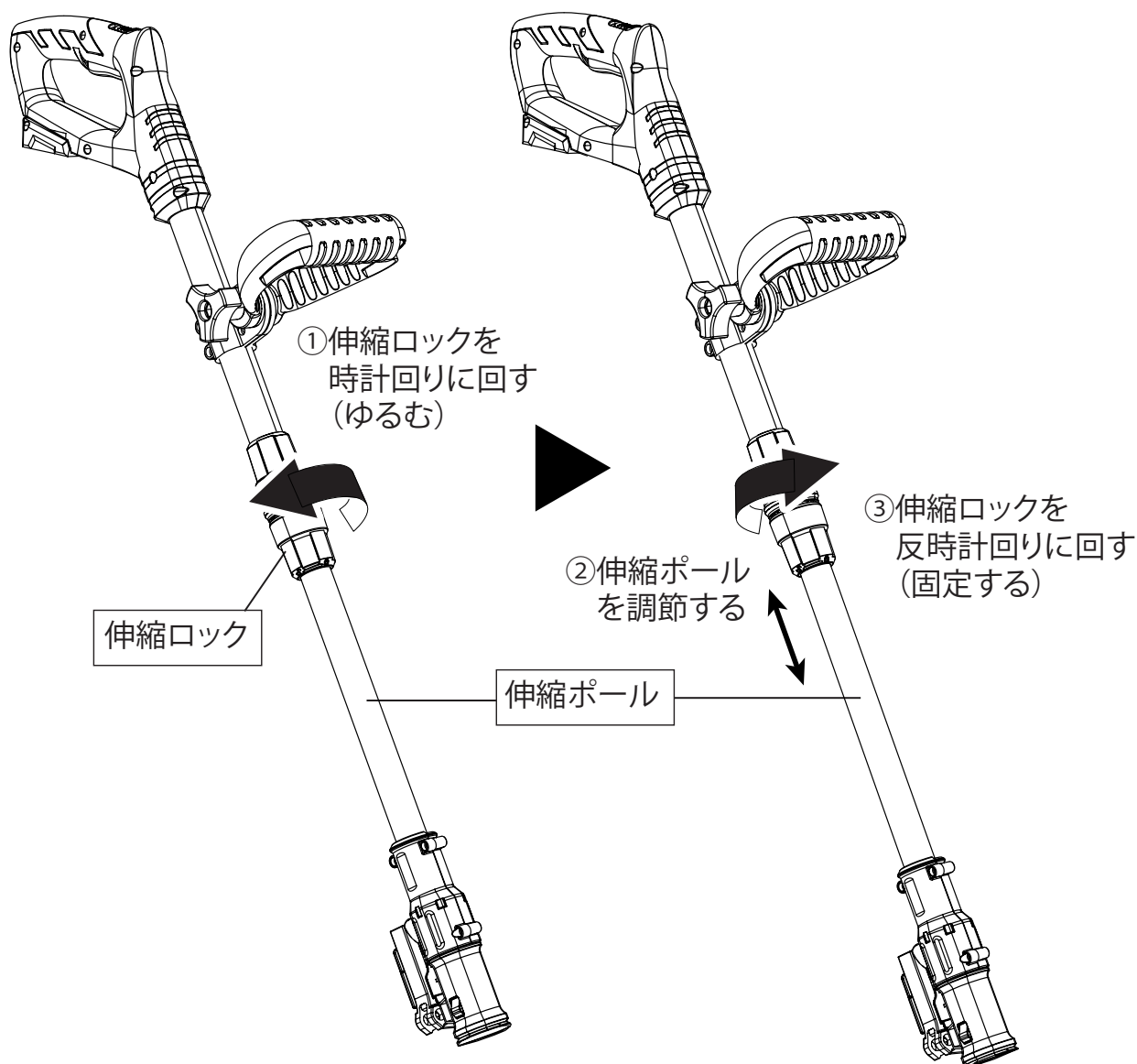
# 警告

- ・長さ調整、角度調整をする時は必ず電源を切り、バッテリーを取り外した状態で行ってください。
- ・必ず各調整箇所が確実にロックされているのを確認してからご使用ください。ロックされていない状態で使用すると怪我の要因となり大変危険です。

## ポールの伸縮調整：

ポールの長さを使いやすい長さに調整できます。

- ①伸縮ロックを時計回りに回してゆるめます。
- ②ポールを引き出し、お好みの長さに調節します。
- ③伸縮ロックを反時計回りに最後までしっかりしめて固定します。

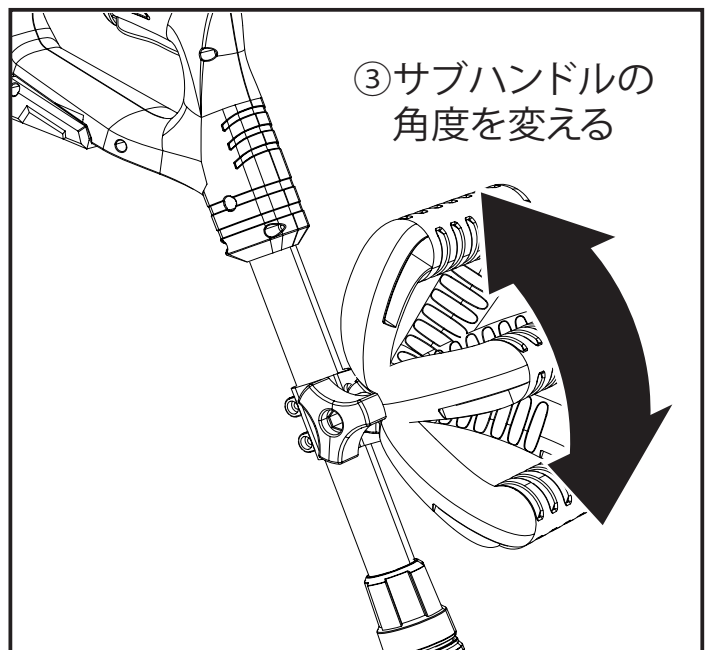
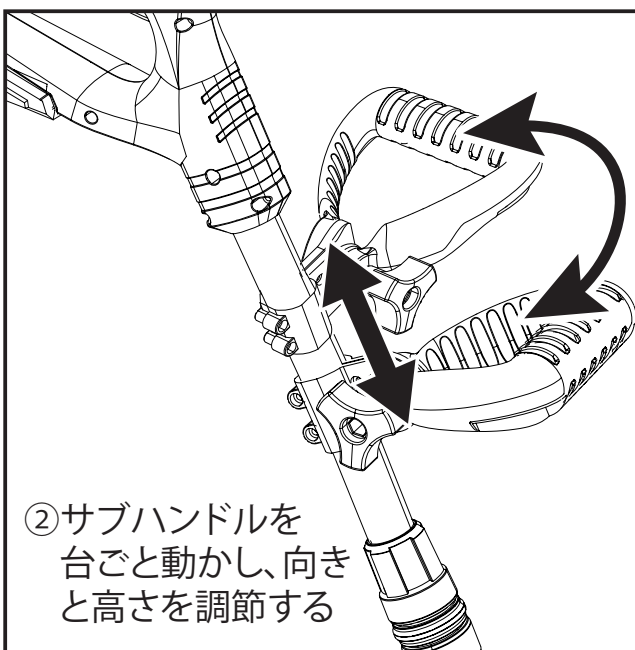
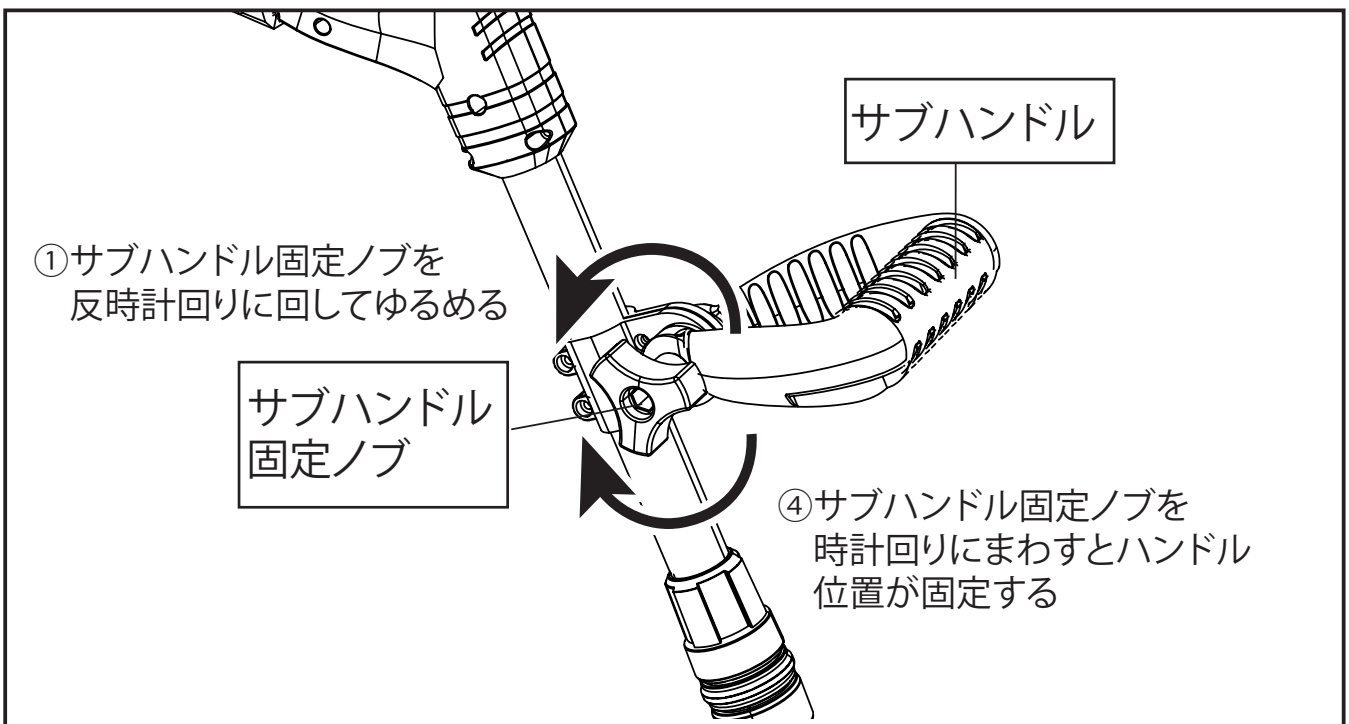




## サブハンドルの角度 / 高さ調整方法：

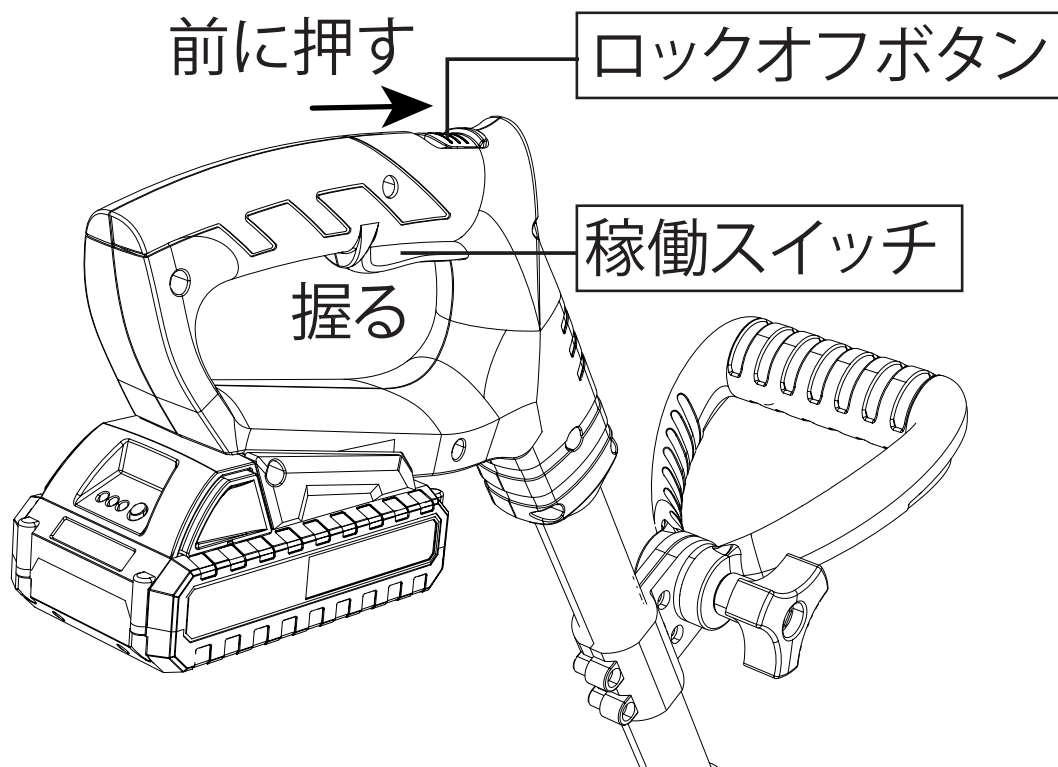
使う人の身長や腕の長さ、使用する場所での角度に合わせて、サブハンドルの高さや角度を自由に調整することができます。

- ①サブハンドル固定ノブを反時計回りに回してゆるめます。
- ②サブハンドルの高さ、向きをお好みの位置に調節します。
- ③サブハンドルの角度をお好みの角度に調節します。
- ④最後に固定ノブを時計回りにしっかりしめて固定します。



## 操作方法

**スイッチの操作方法：**スイッチは不用意に入らないように、ロックオフボタンを押しながら稼働スイッチを握るダブルスイッチ方式になっています。



ロックオフボタンを親指で前に押し出ししながら、稼働スイッチを操作グリップごとしっかり奥まで握って稼働させます。稼働スイッチから手を離すと自動的に電源が切れます。

※ロックオフボタンは稼働後は指を離しても動作に影響がありません。

※数秒以内に繰り返し電動モーターを始動、停止、再始動すると、多大な熱が発生し、モーターが損傷する可能性があります。モーター寿命を保護するために、停止後少なくとも5秒間待ってから再始動してください。

## 注意

- ・稼働させる際は、刃がコンクリなどの硬いものや、足や体に当たっていないかよく確認してから始動させるようにしてください。
- ・稼働中にポールを伸縮させたり、ハンドル角度を変えたりしないでください。不意な事故の原因となり大変危険です。
- ・スイッチを稼働させたままその場を離れないでください。

# 作業方法

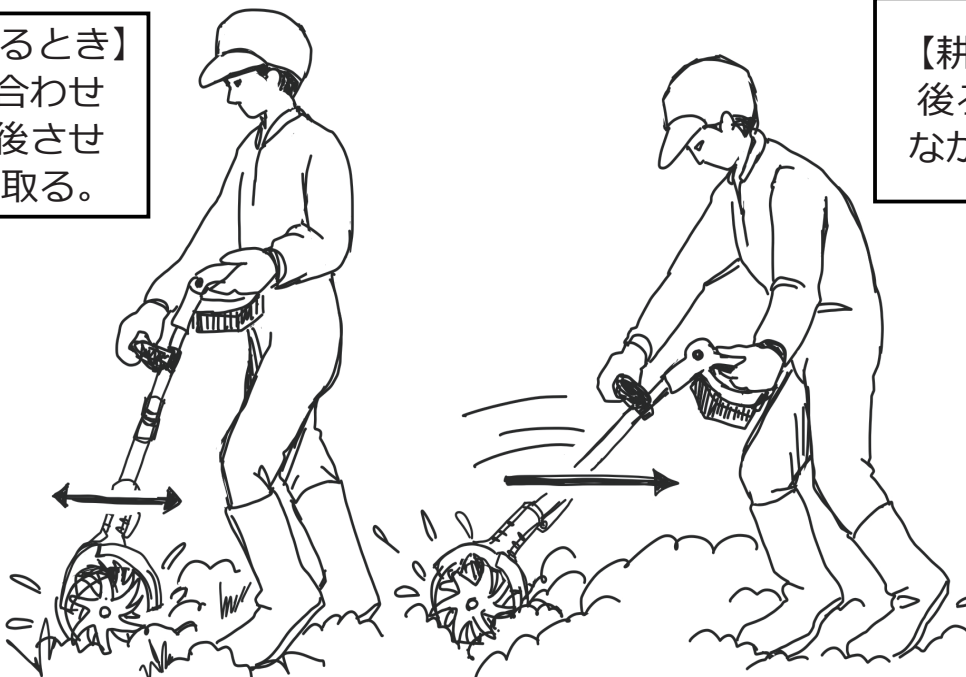
本製品は小さな庭や花壇での使用を目的に設計されています。除草、攪拌、耕運を主な用途としています。極端に踏み固められた地面、乾燥し切った固い土、湿った土（泥）の開墾には使用できません。用途を越える操作はお避けください。

## ⚠ 注意

- ・ 作業場所に石や棒、針金などが無いことを確認してください。
- ・ 本機やモーターを損傷する恐れのある庭石やコンクリ、木の根などが作業場所に無いことを確認してください。
- ・ 湿った土（泥）は耕さないでください。  
作業ツールに泥が付着してブレードの回転を妨げ、故障の原因となります。
- ・ 強く押し付けて深く掘り起こそうとしたり、極端に硬い土や抵抗力のある土に無理に押し込んだりしないでください。
- ・ 異物にぶつかったらモーターを停止してください。本製品の電源を切り、バッテリーを取り外し完全に冷まします。再起動する前に、製品に損傷がないか十分に点検し、損傷があれば修理してください。

作業する箇所に刃を置き、スイッチを握って稼働させます。刃を操作するときは真っ直ぐに立ち、前後に動かすようにしてください。除草するときは前後動作を繰り返し、とれた草が刃に絡まりつく時は取り除きながら進めてください。土を耕すときは、30cm くらいを前後させ、後ろに引きつける時を重点的に耕運しながら前に進むと操作しやすくなります。

【除草するとき】  
回転に合わせて  
刃を前後させて  
巻き取る。



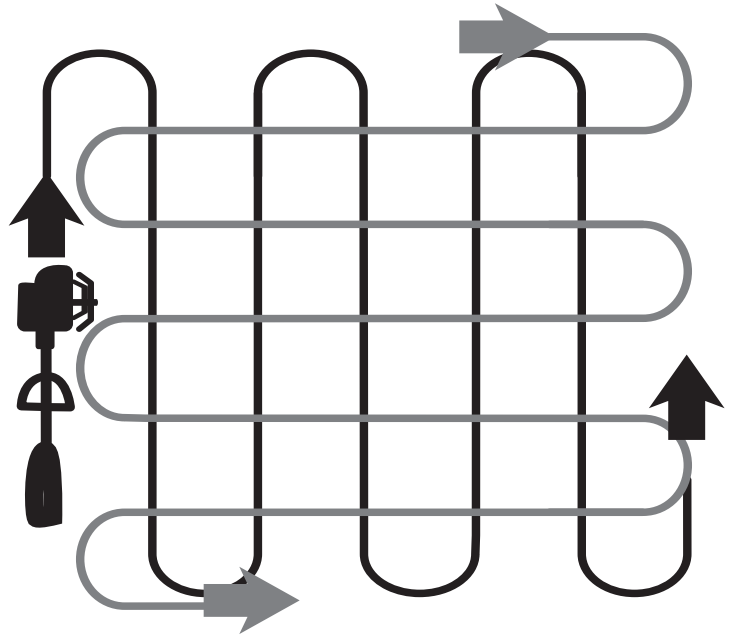
【耕運するとき】  
後ろに引き付け  
ながら耕運する。

## 土を耕す時のコツ

最も効果的に耕すためには、右図のようなパターンで行います。

まず、除草耕運機を前後に動かしながら前進します。端まで行ったら方向を後ろに引き直し、横にずれながら範囲を広げていきます。

全範囲を終えたら、今度は横に向き直して左から右へ耕します。こうすることで、畝が均一になり、すべての地面をまんべんなく耕すことができます。



方向転換の際は特に注意してください。スイッチをオフにし、サブハンドルを軽く持ち上げて刃を浮かせ、向きを変えてください。

操作中の方向転換は車輪をガイドにして除草耕運機を中心に立ち位置を変えて、体の向きを変えてください。

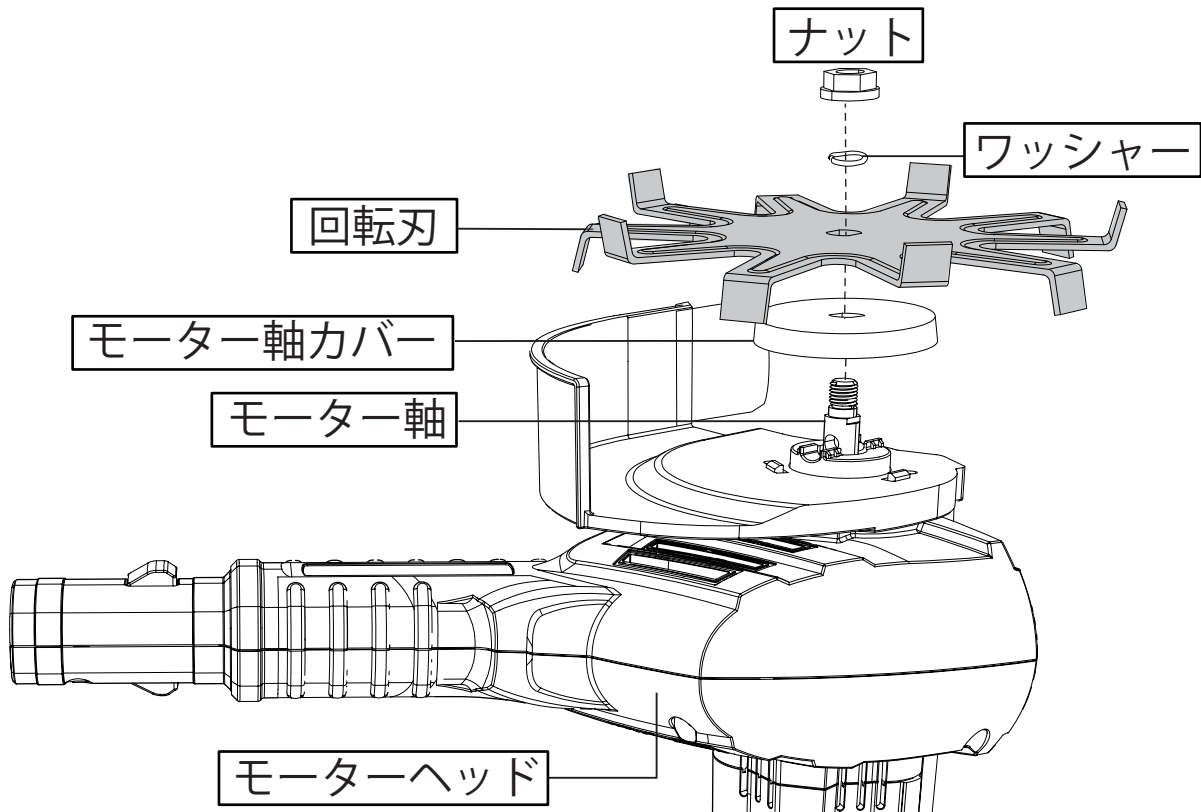
**刃の交換方法**：刃の交換には本機専用の替刃をご使用してください。

### 警告


- 1, 除草耕運機の回転刃は薄く鋭利なので、誤った取り扱いをすると重傷を負う可能性があります。注意事項に目を通し正しい方法で取り付けてください。
- 2, 刃に絡まった草を取り除くとき、替刃を取り扱うときは必ず保護手袋を着用し、素手で刃に触らないようにしてください。
- 3, 刃の交換の際は必ずバッテリーを取り外した状態で作業してください。
- 4, 刃が回転している間は絶対に刃に手を近づけないでください。スイッチオフ後も刃は回転しています。本機のご使用中は刃の取り扱いには十分に注意をはらってください。

1. 回転刃を固定しているナットをお手持ちのスパナなどで反時計回りにゆるませて取り外し、ナットとワッシャーを外します。※ナットとワッシャーを失くさないようご注意ください。



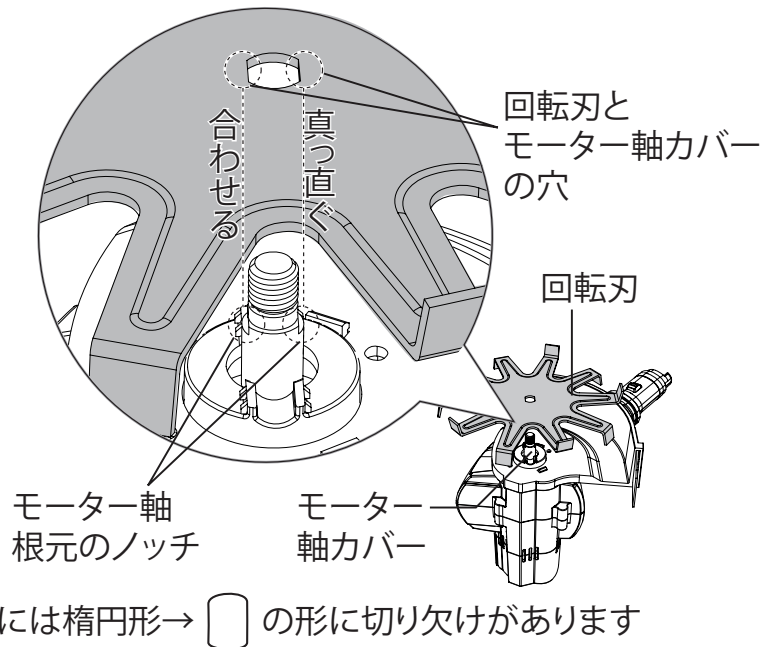


2. 古い回転刃をモーター軸から持ち上げて取り外します。
3. 新しい回転刃をモーター軸に装着します。  
この時、モーター軸カバーの穴と、新しい回転刃の穴が、モーター軸のノッチの形にピッタリはまっていることを必ず確認してください。



## 警告

ノッチの形に穴がはまっていないと、刃を固定してもガタつきが残り、回転が不安定になったり、大きな音が出たり、使用中にぐらつくことがあります大変危険です。



4. モーター軸カバー、回転刃、ワッシャー、ナットの順番にモーター軸に入っているのを確認し、刃と軸カバーの穴がノッチにはまったままの状態になるようしっかり回転刃を抑えながら、ナットを締め上げて固定します。  
ナットはスパナでしっかりときつくしめつけて確実に固定してください。

## お手入れと保管



- 1, 本体・バッテリーを水につけたり、水洗いしないでください。故障や感電の原因となり、大変危険です。
- 2, 途中で操作グリップ部が濡れたり、泥で汚れたりした時はそのまま使わずにすぐに拭いてください。

### お手入れ：

- ・ 使用後は乾いた布で、泥汚れや草の汁などの汚れをよく拭き取ってください。
- ・ モーター通気口や刃についた土、草などはブラシでよく落としてください。
- ・ 本製品の洗浄には、化学薬品、アルカリ剤、研磨剤などの刺激の強い洗剤や消毒剤を使用しないでください。刃の表面を劣化させる恐れがあります。
- ・ 定期的にナットやネジが緩んでいないか点検してください。
- ・ カバー、ハンドルなどに破損が見られる場合はそのまま使用せず交換パーツとお取替えください。
- ・ 刃が摩耗した場合は交換してください。使用后クリーニングを終えたブレードはスプレーや拭き取りによってオイルを塗布してください。

### 保管：

- ・ バッテリーは本体から取り外し、充電してから、電極部が金属に触れないようにして保管してください。
- ・ バッテリーを充電したまま放置したり、コンセントにさしたまま保管しないでください。
- ・ 乾燥した場所に保管してください。
- ・ 子どもの手が届くところ、または錠が掛からないところに置かないでください。
- ・ 風雨にさらされたり、湿度の高いところに置かないでください。
- ・ 直射日光が当たったり、車内など高温になるところには置かないでください。
- ・ ガソリンなど、引火性が高いものの近くに置かないでください。

### 故障・修理：

修理はご自分でなさらず、不具合のある場合には直ちに使用を中止し、必ずお買い求めの販売店または弊社にお申しつけください。

## 故障かな？と思ったら

よくあるお問合せ	ご確認ください。
稼働できない	<ul style="list-style-type: none"> <li>- バッテリーランプをご確認ください。</li> <li>- オンオフスイッチはWスイッチ方式になっています。操作方法をご確認ください。</li> <li>- ヘッドパーツと操作グリップ / ポールの接続が浅くなっていないかご確認ください。カチッと音が鳴るまでしっかり奥まで差し込んでください。</li> </ul>
異音がする	<ul style="list-style-type: none"> <li>- 回転刃から大ききな音が鳴っている場合は、モーター軸に刃や軸カバーがしっかりはまっていません。刃を一旦取り外し、固定し直してください。</li> <li>- 使用中にモーターから通常とは違う稼働音が出た場合は一旦止め、本体を休ませてください。</li> </ul>
使用中に突然停止し、稼働できなくなった	<ul style="list-style-type: none"> <li>- 刃に雑草の茎やつる、草の根が絡まっていますか？刃に過負荷がかかると稼働できないことがあります。</li> <li>- 炎天下での使用や過負荷での稼働時にバッテリーの内蔵自動ブレーカーが作動することがあります。ブレーカーはサーモスタット方式です。一度バッテリーを休ませ、十分に冷ましてからご使用ください。すぐに充電しないでください。</li> </ul>
バッテリーの充電がうまくできない	<ul style="list-style-type: none"> <li>- ご使用の充電器の電圧がバッテリーと合っているかご確認ください。</li> <li>- 長期間充電せずに放置されていたバッテリーは完全放電により内部で損傷を起こしている場合があります。バッテリーは3ヶ月を目処に再充電するようにしてください。</li> </ul>
モーター音はなるが回転が弱々しい、回らない。	<p>使用中、急に回転が悪くなったり、モーターと刃が連動しなくなった場合は刃に雑草の茎やつる、草の根が絡まっていないかご確認ください。そのまま使用を続けると、内部トラブルに繋がる恐れがあります。</p>
バッテリーが熱い	<ul style="list-style-type: none"> <li>- バッテリーは通常の使用時や充電中熱くなることがあります。内蔵ブレーカーが落ちるようになったバッテリーは残量が残っていてもそのまま使用を続けずに休ませてください。</li> <li>- 異常に高温になっている場合にはただちに使用を停止しバッテリーを交換してください。</li> </ul>

# 保証書

お買い上げ年月日： 年 月 日

保証期間：お買い上げから 1年間（本体）

※バッテリー・回転刃は消耗品のため、保証の対象に含まれません。  
※保証期間内でも、次の場合は有料となります。

- (1) 不適切な使用方法、および不当な修理や改造による故障、損傷。
- (2) お買い上げ後の落下による故障、損傷。
- (3) 火災、地震、水害、落雷、その他、天災地変や異常電圧による故障、損傷。
- (4) 一般家庭用以外（業務用など）に使用された場合の故障、損傷。
- (5) ご使用上で生じた外観上の損傷、および経年劣化。
- (6) 本書とお買い上げ時の領収書、あるいはご購入明細書の提示がない場合。

販売店名 ※記載がない場合はご記入ください。購入履歴は販売店に残っています。

輸入・販売元：エアロボックス株式会社 企画：アメリカ 製造：中国  
〒169-0051 東京都新宿区西早稲田 3-13-11

不具合・修理・製品情報に関するお問い合わせは



# 0570-022-120

受付時間  
平日 月曜日～金曜日  
10:00～17:00（土日祝日休み）

製品名「24V コードレス除草耕運機」と、購入された販売店、購入日、お問い合わせ内容をオペレーターにお伝えください。

記載がない場合は販売店名の明記された明細書や納品書と一緒に保管してください。

「故障かな？」と思ったとき、組み立て・使用方法の詳しいご案内、交換パーツに関するお問い合わせは、ホームページから「よくあるお問い合わせ」を閲覧いただけます。

<https://www.yardforcejapan.com/>

